



РУКОВОДСТВО ПО
МОНТАЖУ, ЭКСПЛУАТАЦИИ,
ПАСПОРТ И ГАРАНТИЯ
ОБОРУДОВАНИЯ

ПАЯНЫЙ ПЛАСТИНЧАТЫЙ ТЕПЛООБМЕННИК



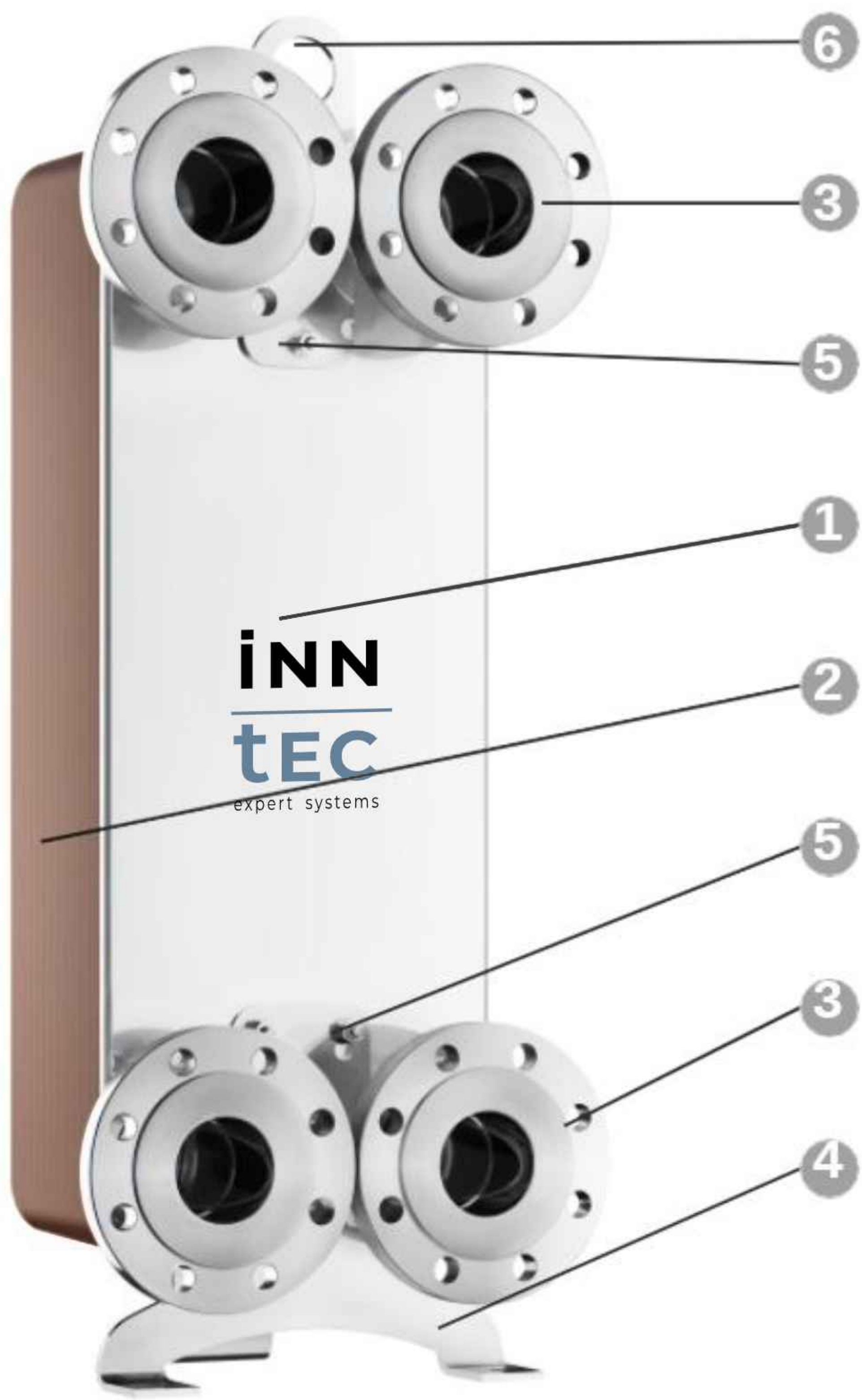


Рис. 1

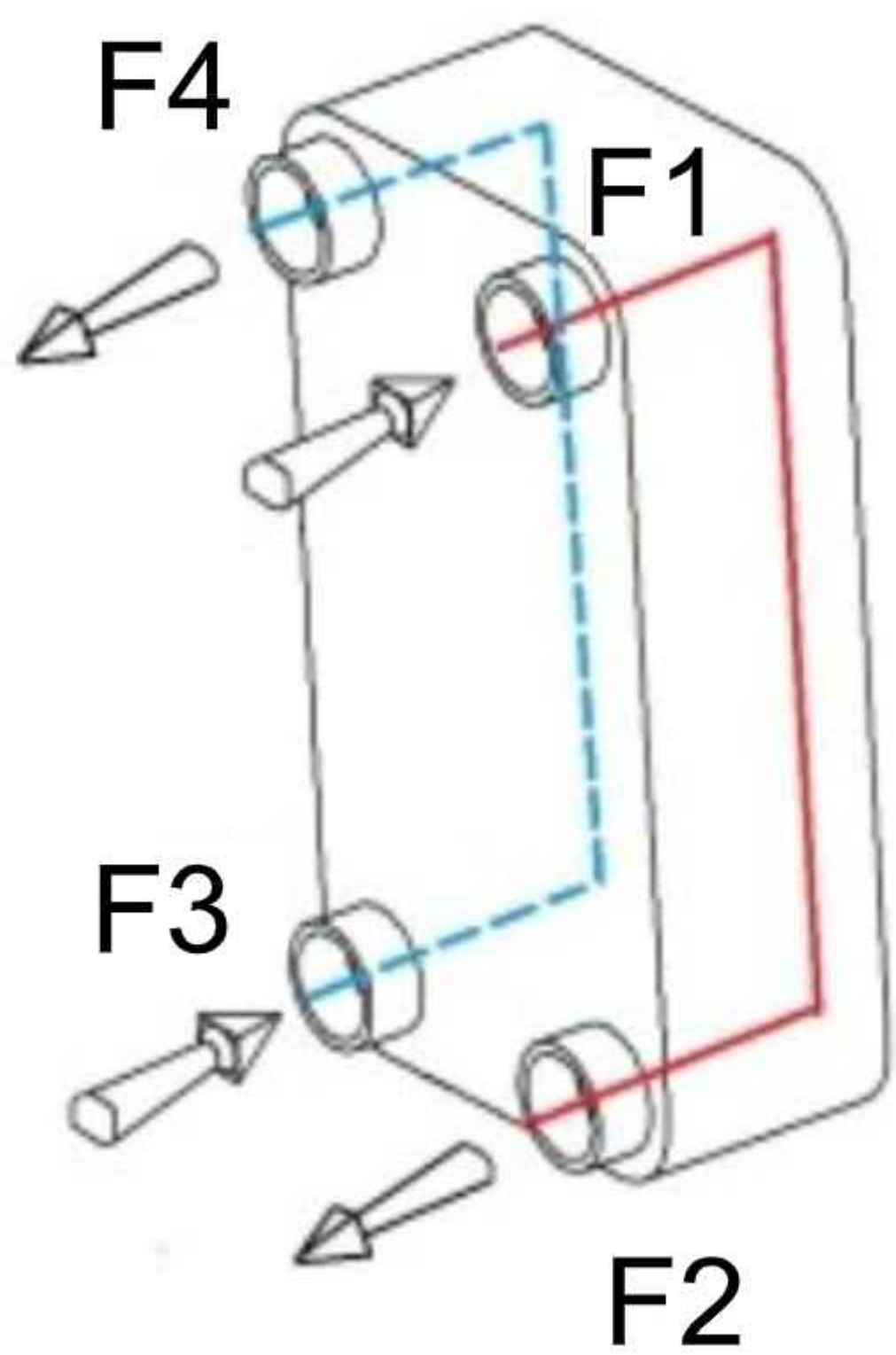


Рис. 2а

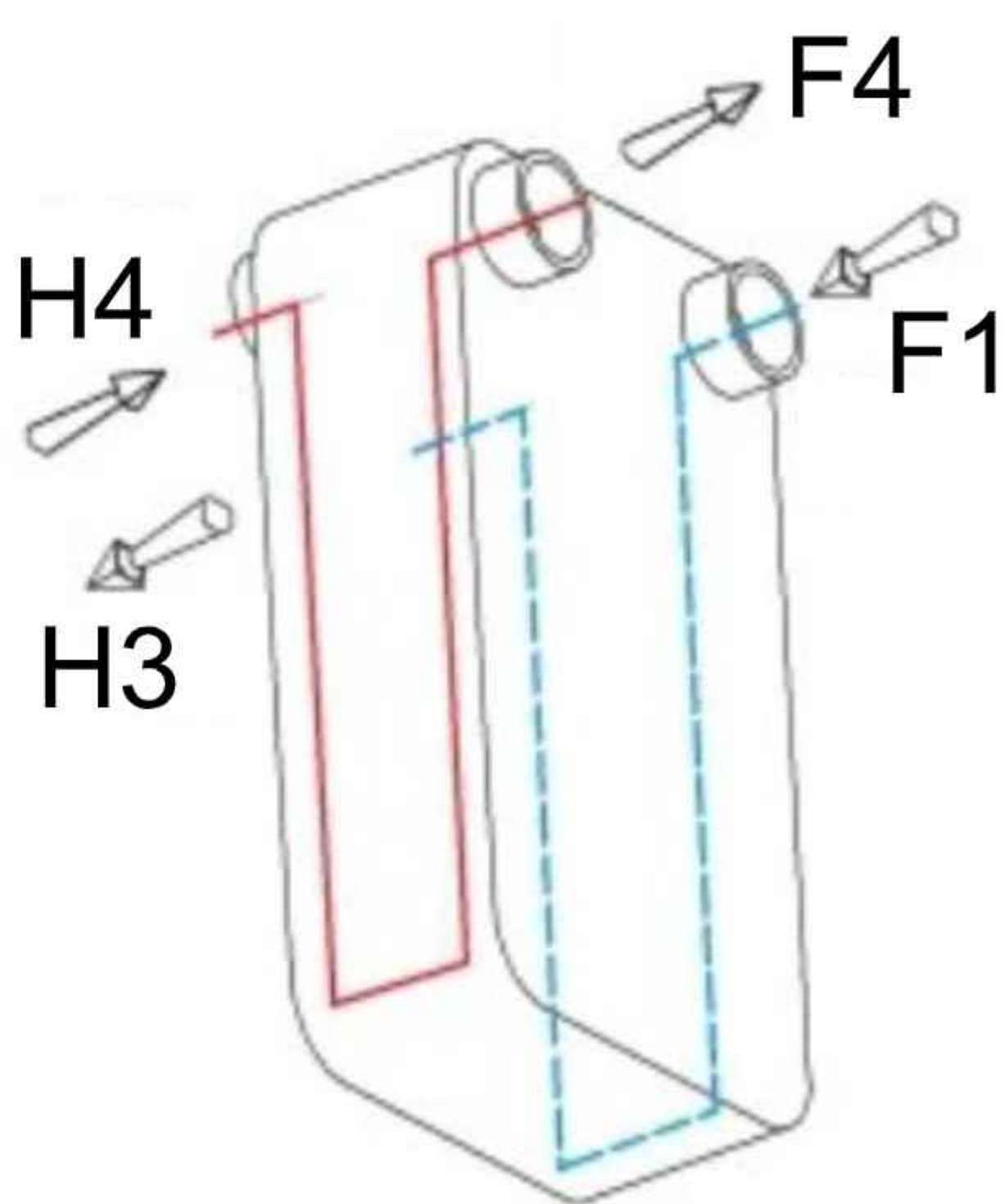


Рис. 2б

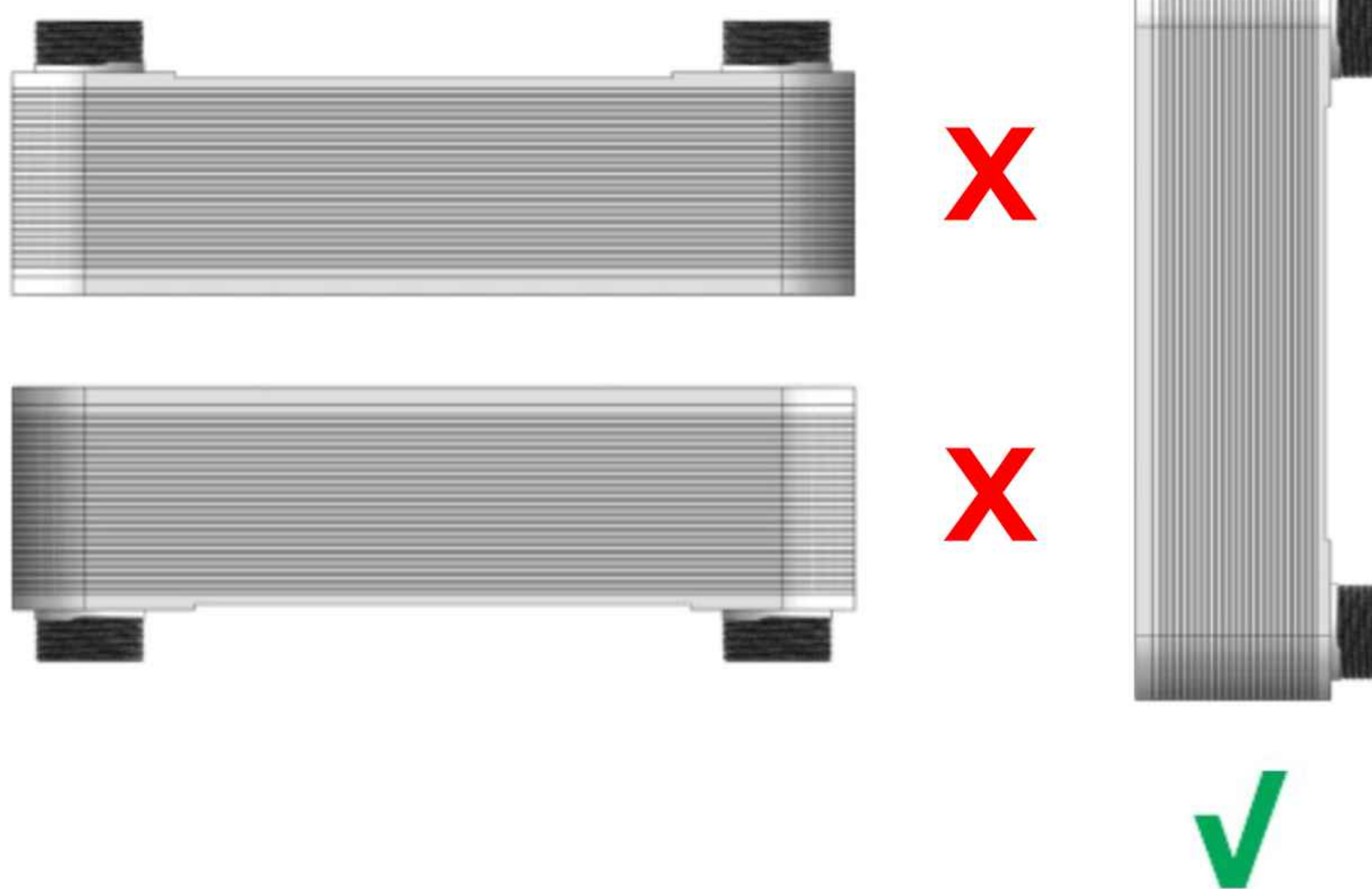


Рис. 3

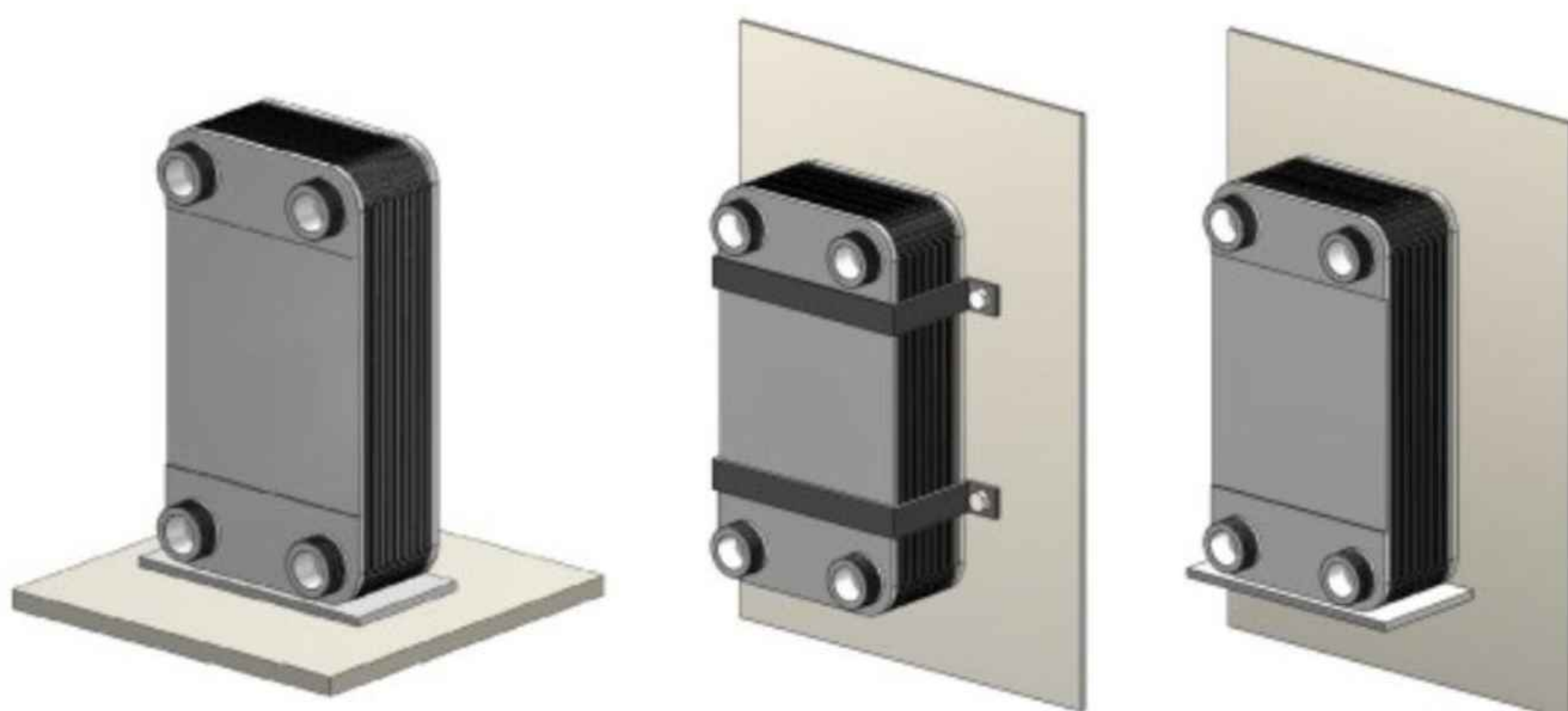


Рис. 4

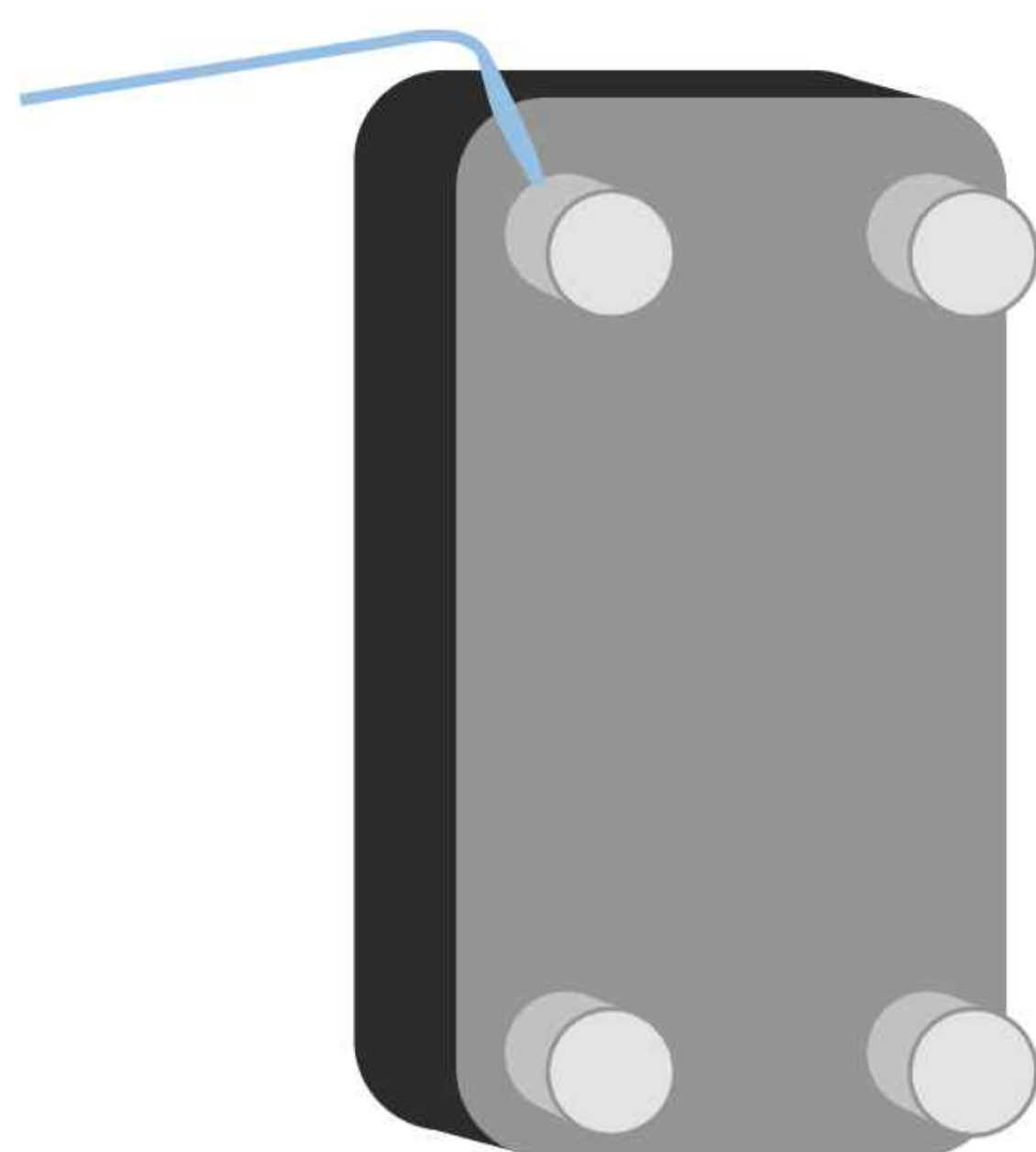
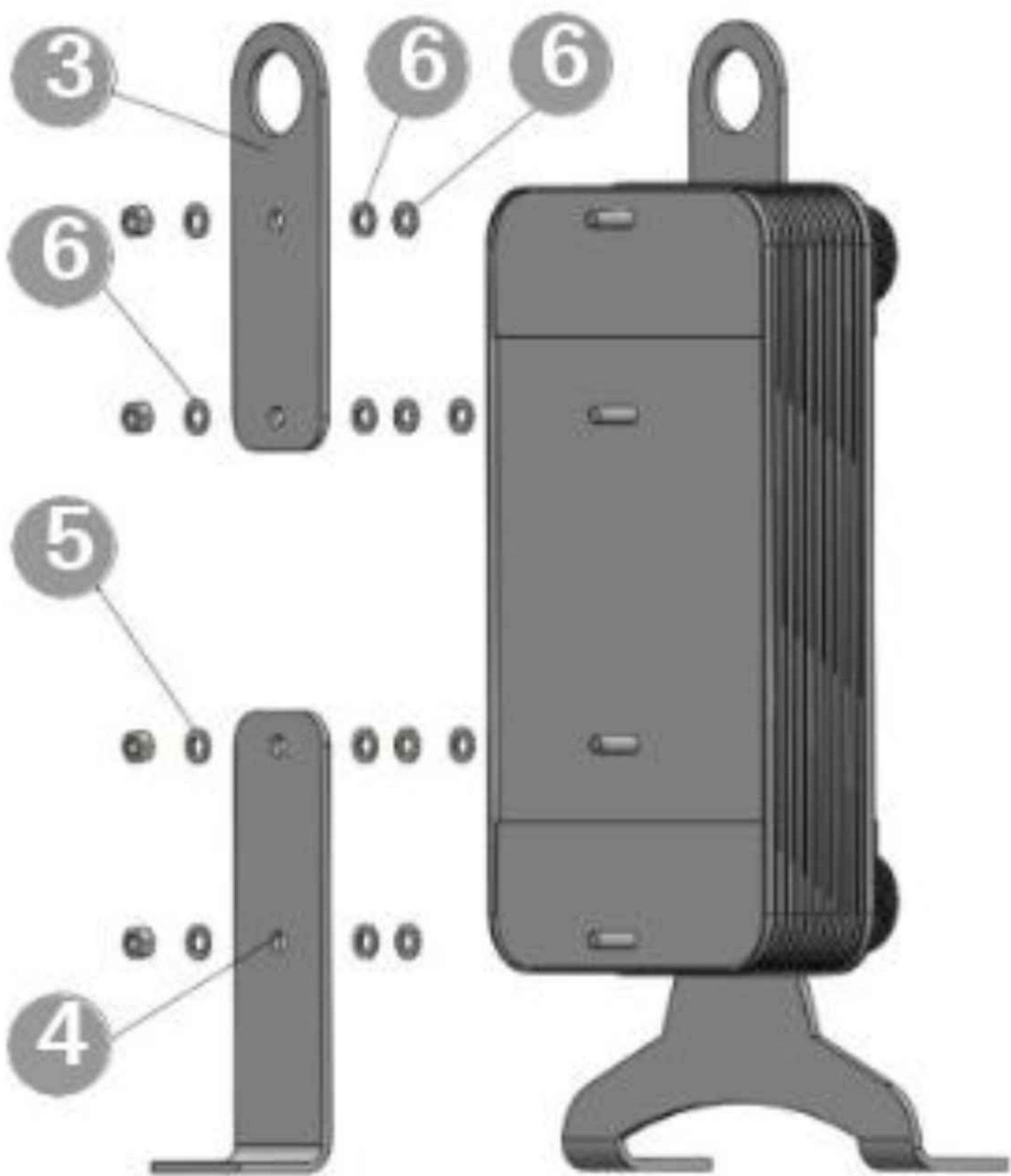
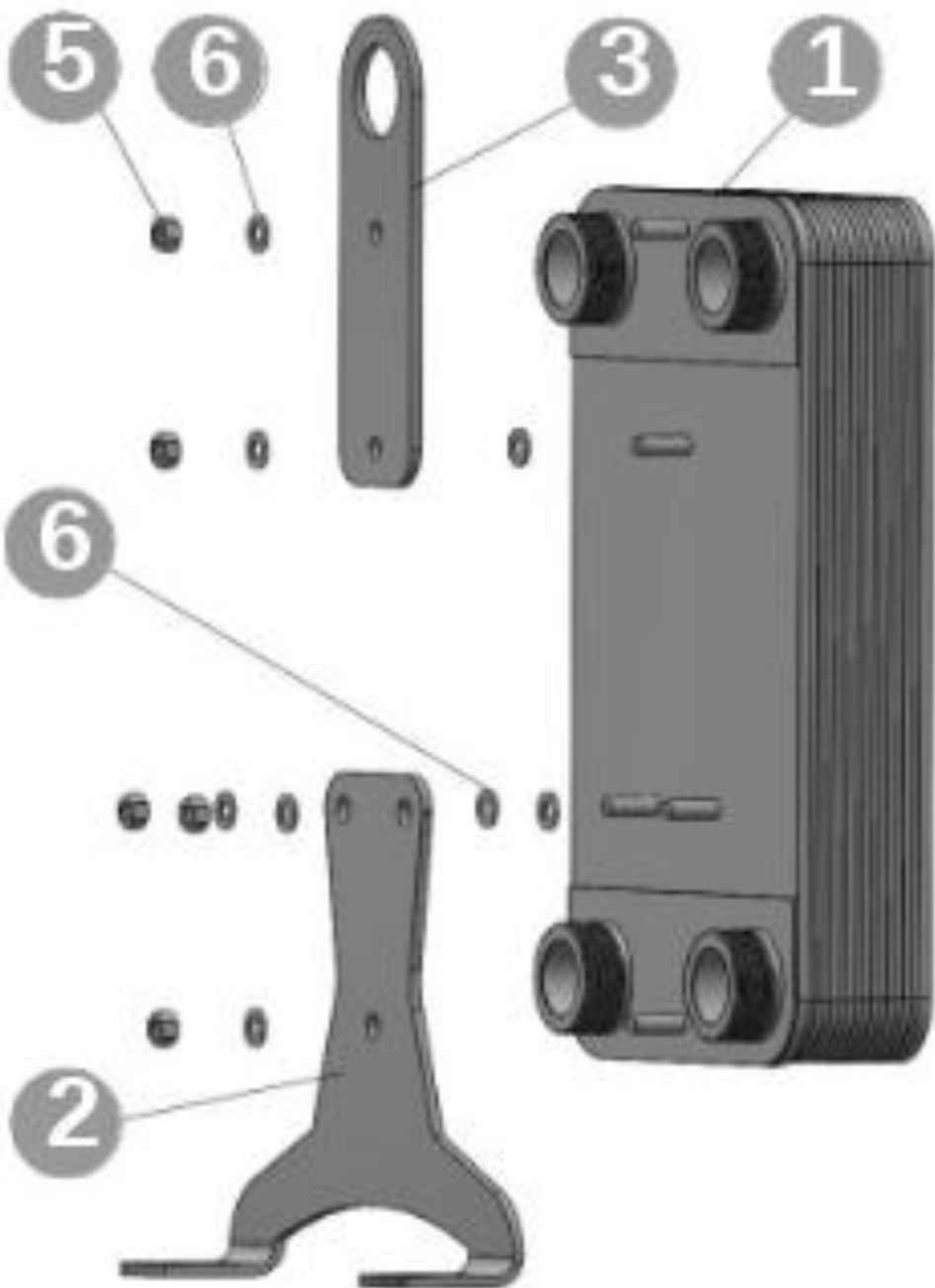


Рис. 5



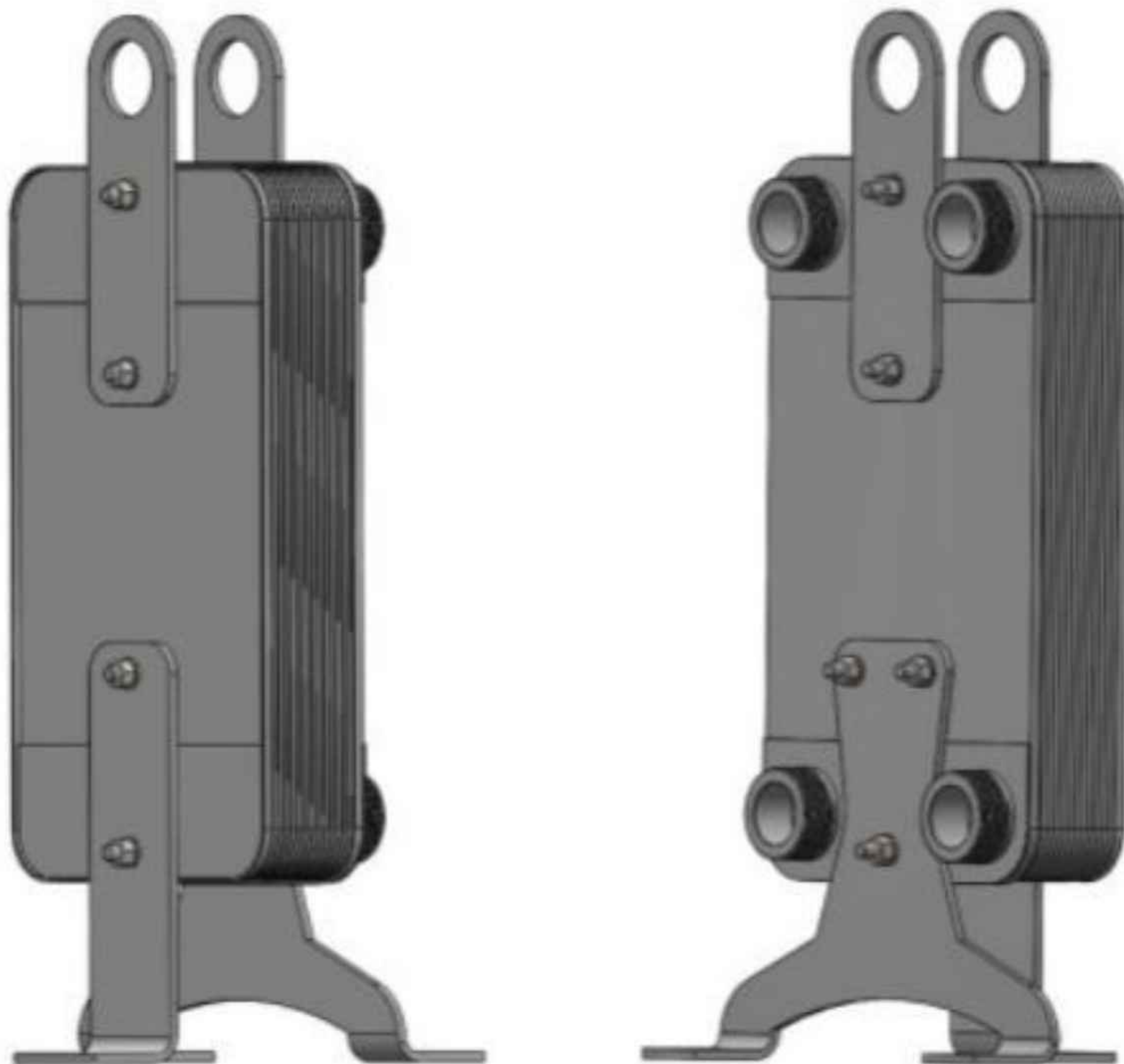


Рис. 6

N>30

N>60

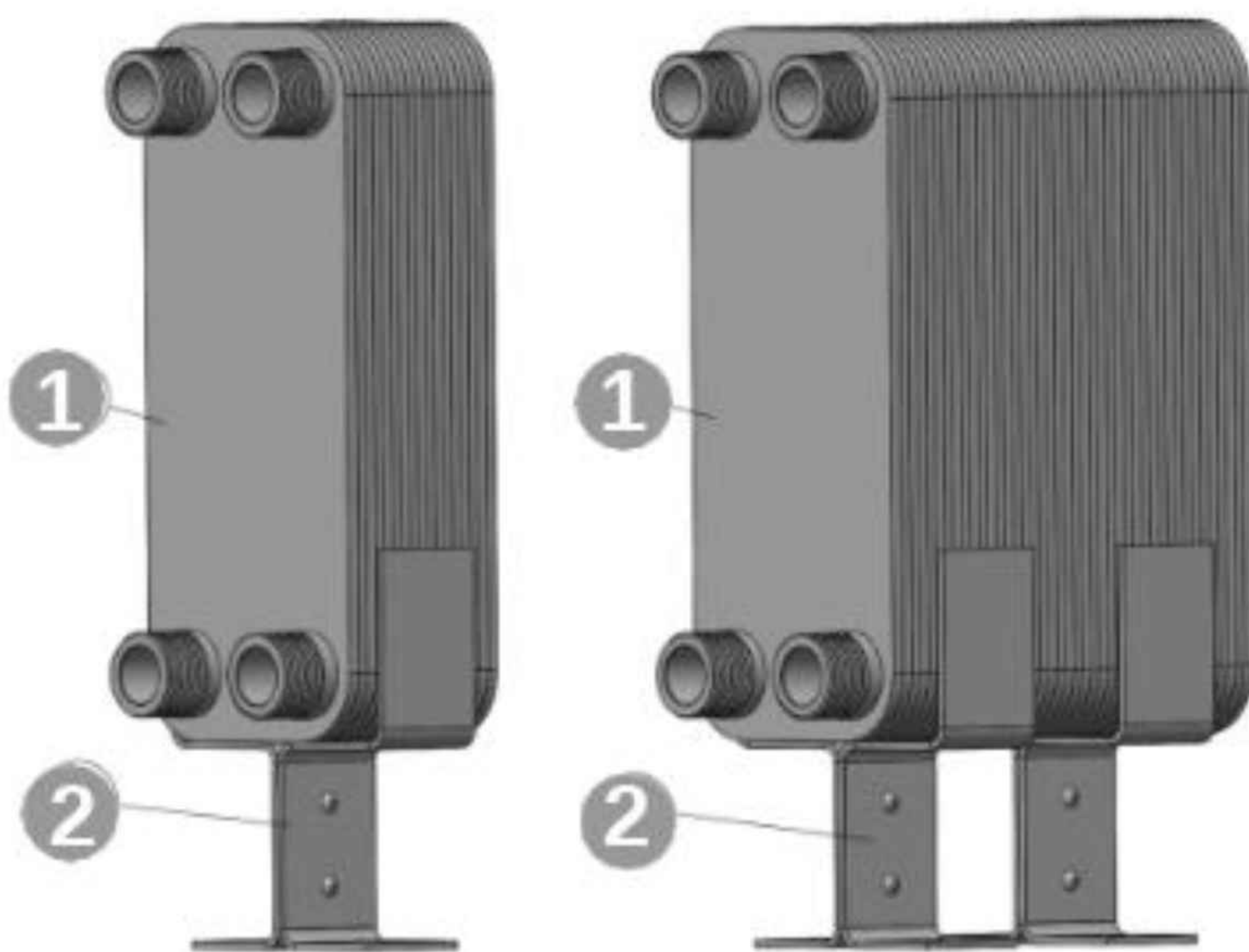


Рис. 7

1. ОПИСАНИЕ	7-9
1.1 Определения.....	7
1.2 Основные элементы конструкции.....	8
1.3 Конструкция.....	8
1.4 Принцип работы.....	9
1.5 Применение.....	9
2. МОНТАЖ	10-13
2.1 Требования.....	10
2.2 Информация об установке.....	10
2.3 Установка холодильных теплообменников.....	11
2.4 Пайка.....	12
2.5 Подъем.....	12
2.6 Метод соединения.....	12
3. ЭКСПЛУАТАЦИЯ	13-18
3.1 Пуск в эксплуатацию.....	13
3.2 Требования к качеству воды.....	14
3.3 Устройство в процессе работы.....	16
3.4 Защита от замерзания.....	16
3.5 Защита от закупорки.....	17
3.6 Защита от теплового повреждения и/или гидроудара.....	17
3.7 Отключение.....	18
4. ТЕХНИЧЕСКОЕ ОБСЛУЖИВАНИЕ	18-19
4.1 Рекомендации.....	18
4.2 Очистка.....	19
5. ПОЛОМКИ	19-20
5.1 Перепад давления.....	19
5.2 Проблемы с теплообменом	20
6. ПРИНАДЛЕЖНОСТИ	20
7. УПАКОВКА, ХРАНЕНИЕ И ТРАНСПОРТИРОВКА	21
8. ЖУРНАЛ ПРОВЕДЕНИЯ ОБСЛУЖИВАНИЯ	22
9. ПАСПОРТ - ГАРАНТИЯ	22-23

ОПИСАНИЕ

1.1 Определения

Паяный пластинчатый теплообменник

Устройство состоит из определенного количества гофрированных теплообменных пластин, спаянных друг с другом при высокой температуре в вакууме. Спереди и сзади имеются внешние пластины, усиливающие всю конструкцию.

Теплообменные пластины

Пластины изготовлены из нержавеющей стали, имеют гофрированную поверхность.

Внешние пластины

Прессованные или гладкие пластины из нержавеющей стали, закрывающие пакет теплообменных пластин. На внешних пластинах имеются отверстия для монтажа впускных и выпускных присоединительных патрубков.

Пакет теплообменных пластин

При соединении теплообменных пластин в пакет, гофрированная поверхность образует внутренние каналы, по которым движутся потоки теплообменных сред.

Площадь теплообмена

Поверхность нагревательной пластины, контактирующая с обеими средами в теплообменнике.

Общая площадь теплообмена

Общая площадь нагревательной пластины, имеющая контакт с обеими средами в теплообменнике.

Гидравлический удар

Гидроудар - это скачок давления, вызванный быстрым изменением скорости потока этой жидкости в системе. Он может возникать в результате резкого открытия или закрытия запорных устройств. Данное явление может привести к повреждению устройства.

ОПИСАНИЕ

1.2 Основные элементы конструкции, рис.1

1. внешняя пластина
2. пакет теплообменных пластин
3. соединительные патрубки
4. опора (не входит в стандартный пакет поставки, дополнение при согласовании с клиентом)
5. монтажная шпилька (не входит в стандартный пакет поставки, дополнение при согласовании с клиентом)
6. транспортировочный кронштейн (не входит в стандартный пакет поставки, дополнение при согласовании с клиентом)

1.3 Конструкция

Паяный пластинчатый теплообменник - проточное устройство, **рис.2:**

2a - одноконтурный теплообменник с 4 патрубками

2б - двухконтурный теплообменник с 4 патрубками

Поверхность теплообмена образуется гофрированными пластинами из нержавеющей стали, соединенными твердым припоем. Ребра нагревательных пластин, соединенные в точках соприкосновения, образуют каналы. Прохождение и направление потока сред по соответствующим каналам определяется гофрированием теплообменных пластин. Благодаря такой конструкции теплообменник устойчив к сжатию сред. На внешних пластинах расположены впускные и выпускные соединительные патрубки.

Пластинчатый теплообменник имеет неразборную конструкцию!



ОПИСАНИЕ

1.4 Принцип работы

Паяные пластинчатые теплообменники состоят из пакета гофрированных соединенных между собой пластин из высококачественной нержавеющей стали. Среды поступают через присоединительные патрубки, затем распространяются по каналам между теплообменными пластинами, где и происходит теплообмен. Поверхность теплообмена - поверхность пакета пластин.

1.5 Применение

Паяные пластинчатые теплообменники применяются для охлаждения в тепловых насосов, процесса теплообмена в системах центрального отопления и горячего водоснабжения, использующих тепловую энергию, а также в системах охлаждения и нагрева технологических сред.

Теплообменники, также могут применяться в вентиляционных и технологических системах, системах кондиционирования, в которых в качестве рабочей среды используется вода, воздух, другие жидкости или газы.

МОНТАЖ

2.1 Требования

В качестве хладагентов, например: ГФУ (HFC) - Гидрофторуглероды, ГХФУ (HCFC) – Гидрохлорфторуглероды, используются вещества, обычно применяемые в холодильных системах. Использование опасных жидкостей должно соответствовать требованиям к безопасности при применении данных жидкостей.

Теплообменник необходимо установить и эксплуатировать с обеспечением безопасности персонала!



Теплообменники необходимо монтировать так, чтобы обеспечить простоту технического обслуживания и контроля, а также, чтобы предотвратить передачу вибраций и напряжений, возникающих в системе, на соединительные патрубки теплообменника, **рис. 4**. Рекомендованный способ монтажа теплообменников представлен на **рис.3**. Для монтажа теплообменников с количеством пластин (N) более 30 требуется использовать опору, а если количество пластин (N) превышает 60 - две опоры, **рис. 7**.

2.2 Информация об установке

Перед подключением теплообменника к системе следует убедиться, что внутри теплообменника отсутствуют какие-либо инородные предметы.

В системе должна быть предусмотрена защита теплообменника (в частности, мембранный расширительный бак, предохранительный клапан) от выхода параметров давления и температуры за пределы максимальных и минимальных значений, указанных на заводской табличке.

МОНТАЖ

Для повышения эффективности, теплообменник необходимо подключить таким образом, чтобы среды двигались в противоположных направлениях (противотоком).

Предохранительные клапаны необходимо устанавливать в соответствии с требованиями для напорных резервуаров!



2.3 Установка холодильных теплообменников

При использовании теплообменника в системе теплообменников или в системах, в которых меняется фаза сред, теплообменник должен быть установлен вертикально в соответствии с **рис. 3**.

Не допускать замораживания рабочих сред в теплообменнике!



При монтаже охлаждающих теплообменников необходимо использовать термостат для защиты от замерзания, а также устройство для мониторинга расхода среды для обеспечения постоянного расхода жидкости до и после запуска компрессора.

Следует контролировать состояние насоса для предотвращения его аварии.

МОНТАЖ

2.4 Пайка

Во время монтажных работ требуется учитывать опасность загорания, напр., соблюдать расстояние от горючих материалов. При сварке/пайке соединений необходимо предотвратить перегревание теплообменника, используя материал, поглощающий тепло, напр., хлопчатобумажный шпагат, пропитанный водой.

В холодильных установках теплообменник требуется паять с использованием серебряного припоя (не менее 35% серебра), при чем температура не должна превышать 650°C.

Если теплообменник оснащен присоединительными патрубками, которые требуется приваривать, тогда для их соединения следует использовать сварку TIG или MIG для минимизации выделяемой тепловой энергии.

2.5 Подъем

Запрещается поднимать теплообменник за присоединительные патрубки или монтажные шпильки.



2.6 Метод соединения

Во избежание опасности для компонентов соединение ППТО с трубопроводной арматурой не имеет максимальной нагрузки на штуцер и должно быть уплотнено гайками и уплотнительными кольцами, **рис. 5**. С помощью динамометрического ключа выполнить резьбовые соединения согласно данным, указанным в таблице ниже.

МОНТАЖ

Модель	Усиление затягивания
VLG60-VLG70	$\leq 170\text{Nm}$
VLG90-VLG110	$\leq 350\text{Nm}$
VLG140 – VLG150B	$\leq 400\text{Nm}$
VLG260 – VLG300	$\leq 400\text{Nm}$
VLG450 – VLG475	$\leq 1000\text{Nm}$
VLG550 – VLG575 – VLG680	$\leq 1000\text{Nm}$
VLG1050 – VLG1550	$\leq 1200\text{Nm}$

ЭКСПЛУАТАЦИЯ

3.1 Пуск в эксплуатацию

Для обеспечения правильного ввода теплообменников в эксплуатацию необходимо соблюдать следующие правила:

1. Для систем с большим количеством насосов требуется определить правильную очередность их пуска.
2. При запуске установки сначала следует запустить контур с холодной средой. С целью избежания гидравлического удара рост температуры не должен превышать $10^{\circ}\text{C}/\text{мин}$, а рост давления - 3 бар/мин. Максимальная разница температур между средами не должна превышать 100°C .
3. Убедиться, что клапан между насосом и запорным устройством в системе закрыт.
4. Если на выпускном патрубке установлен клапан, требуется проверить, полностью ли он открыт.
5. Открыть воздухоотделительный клапан и медленно запустить насос.
6. Медленно открыть клапан .
7. После полного удаления воздуха закрыть воздухоотделительный клапан.
8. Повторить шаги 3-7 для второй среды.

ЭКСПЛУАТАЦИЯ

3.2 Требования к качеству воды

Запрещается использовать в теплообменнике среды, вызывающие коррозию стали AISI 316L/304L или припоя.



В следующей таблице показана коррозионная стойкость материалов AISI316 и меди (99,9%) при содержании некоторых элементов в воде. Следует отметить, что коррозия это очень сложное явление, на которое влияет множество факторов.

Примечание:

- + При нормальных условиях обеспечивает хорошую коррозионную стойкость
- 0 Может вызвать коррозию, особенно если 0 отображается на других элементах
- Вызывает коррозию

Элементы в воде	Концентрация (mg/l или ppm)	AISI316	медь (99.9%)
Концентрация щелочи (HCO ₃ ⁻)	<70	+	0
	70~300	+	+
	>300	+	0/0
Сульфат (SO ₄ ²⁻)	<70	+	+
	70~300	+	-/-
	>300	0	-
HCO ₃ ⁻ / SO ₄ ²⁻	>1	+	+
	<1	+	-/-

ЭКСПЛУАТАЦИЯ

Элементы в воде	Концентрация (mg/l или ppm)	AISI316	медь (99.9%)
Проводимость	<10 $\mu\text{S/cm}$	+	0
	10~500 $\mu\text{S/cm}$	+	+
	>500 $\mu\text{S/cm}$	+	0
PH	<6	0	0
	6~7.5	0/+	0
	7.5~9	+	+
	>9	+	0
аммиак (NH ₃)	<2	+	+
	2~20	+	0
	>20	+	-
Хлорид-ион (Cl ⁻)	<100	+	+
	>100	0	0/+
Хлор (Cl ₂)	<1	+	+
	1~5	+	0
	>5	0/+	0/-
Сероводород (H ₂ S)	<0.05	+	+
	>0.05	+	0/-
Свободный углекислый газ (CO ₂)	<5	+	+
	5~20	+	0
	>20	+	-
жесткость	4.0~8.5	+	+
Нитрат (NO ₃ ⁻)	<100	+	+
	>100	+	0
Железо (Fe)	<0.2	+	+
	>0.2	+	0
алюминий (Al)	<0.2	+	+
	>0.2	+	0
марганец (Mn)	<0.1	+	+
	>0.1	+	0

ЭКСПЛУАТАЦИЯ

3.3 Устройство в процессе работы

Для обеспечения правильной работы теплообменников необходимо соблюдать следующие принципы:

1. Не превышать максимальную температуру и давление.
2. Не допускать резких изменений температуры и давления сред. Максимальная разница температур между средами не должна превышать 100°C.
3. Не допускать чрезмерного загрязнения теплообменников.
4. Необходимо периодически очищать теплообменник, придерживаясь следующих рекомендаций:
 - теплообменники, работающие в системе центрального отопления, следует очищать, по крайней мере, каждые 12 месяцев;
 - теплообменники, работающие в системе горячего водоснабжения, следует очищать, по крайней мере, каждые 12 месяцев;
 - частоту очистки следует увеличить в случае неблагоприятных условий эксплуатации.

3.4 Защита от замерзания

Требуется предусмотреть возможность замерзания рабочих сред при низких температурах. С целью избежания повреждения теплообменника из-за замерзания в среде необходимо добавить антифриз, учитывая температуру окружения.

Если температура замерзания среды неработающего теплообменника выше от температуры окружающего воздуха, тогда из теплообменника необходимо слить среду и очистить его.

ЭКСПЛУАТАЦИЯ

3.5 Защита от закупорки

Для предотвращения закупорки теплообменника механическими примесями в системе требуется установить механический фильтр. В случае сомнений относительно максимально допустимого размера примесей в среде, следует обратиться к производителю.

3.6 Защита от теплового повреждения и/или гидроудара

Для защиты теплообменника необходимо избегать резких изменений температуры и давления рабочих сред. По этой причине требуется проверить, работает ли теплообменник без перепадов давления/ температуры в соответствии со следующими правилами:

1. Установить датчик температуры максимально близко к выпускному отверстию теплообменника.
2. Подобрать для теплообменника клапаны и регулирующее оборудование так, чтобы стабилизировать в нём температуру/давление.
3. Избегать гидроударов, напр., не использовать быстрооткрывающихся и быстрозакрывающихся клапанов.
4. Автоматизированные системы должны быть запрограммированы таким образом, чтобы амплитуда и частота перепадов давления была минимальной.

Не использовать среду, которая воспламеняется при рабочей температуре теплообменника!



ЭКСПЛУАТАЦИЯ

3.7 Отключение

Для систем с большим количеством насосов требуется определить правильную очередность их остановки, а затем:

1. Медленно уменьшить расход среды, чтобы избежать гидравлического удара.
2. После закрытия клапана выключить насос.
3. Повторить шаги 1-2 для второй среды.

ТЕХНИЧЕСКОЕ ОБСЛУЖИВАНИЕ

4.1 Рекомендации

1. Нержавеющая сталь подвержена коррозии в результате реакции ионов хлора. В связи с этим следует избегать соединений, содержащих хлориды NaCl и CaCl_2 .
2. Запрещается использовать соляную кислоту с пластинами из нержавеющей стали.
3. Хлор уменьшает коррозионную стойкость нержавеющей стали.
4. Теплообменник необходимо хорошо промыть.

ТЕХНИЧЕСКОЕ ОБСЛУЖИВАНИЕ

4.2 Очистка

Для очистки теплообменника через него с помощью насоса требуется пропустить струю чистящей жидкости превышающую, по крайней мере, в 1,5 раза струю, характерную для нормальной эксплуатации. Чистящую жидкость следует подбирать в соответствии с типом осадков в теплообменнике. В случае использования воды наиболее распространенным осадком является накипь CaCO_3 или трехокись железа Fe_2O_3 . Удаление одного и не удаление второго осадка может вызвать коррозию теплообменника.

Инструкция по очистке теплообменников доступна у производителя.



ПОЛОМКИ

5.1 Перепад давления

1. Убедиться, что все клапаны, включая невозвратные, открыты:
 - измерить давление на входе и выходе из клапанов,
 - по мере возможности измерить/оценить расход.
2. Если падение давления больше, чем установленное для текущего расхода - проверить п. 3. Если перепад давления меньше указанного в паспорте, это может быть связано с неправильным подбором насоса.
3. Перепад давления может быть вызван отложениями, накопившимися на теплообменных поверхностях. Это заметно по показаниям температуры, отклоняющимся от нормы.

ПОЛОМКИ

5.2 Проблемы с теплообменом

В случае проблем с теплообменом необходимо измерить температуру/расход на входе и выходе каждой среды. Затем измеренные значения проверить на предмет соответствия с паспортными параметрами теплообмена. Если эффективность теплообмена ниже указанных значений, необходимо выполнить очистку теплообменника.

ПРИНАДЛЕЖНОСТИ

Принадлежности не включены в комплект стандартной поставки теплообменника, они могут быть заказаны отдельно.



Кронштейны позволяют прикрепить теплообменник к полу или конструкционным элементам установки, в комплект поставки: опора, монтажная шпилька, транспортировочный кронштейн. Они не входят в комплект поставки теплообменника, но могут быть заказаны отдельно.

Способ крепления кронштейнов к теплообменнику показан на **рис. 6**:

1. теплообменник
2. передняя опора
3. транспортировочное ухо
4. задняя опора
5. гайка M10
6. шайба M10

Монтаж кронштейнов второго типа представлен на **рис. 7**:

1. теплообменник
2. опора

УПАКОВКА, ХРАНЕНИЕ И ТРАНСПОРТИРОВКА

Теплообменники следует хранить в закрытом месте, защищенном от атмосферных и коррозионных факторов. Во время транспортировки и хранения теплообменники должны быть защищены от повреждений и загрязнений.

По вопросам, не охваченным данной инструкцией, необходимо связаться с техническим отделом производителя.



ЖУРНАЛ ПРОВЕДЕНИЯ ОБСЛУЖИВАНИЯ

Журнал проведения обслуживания теплообменника

Дата	Перечень проводимых работ	Кто проводил

ПАСПОРТ - ГАРАНТИЯ

Паспорт паянного пластинчатого теплообменника

Производитель: Inn-Engineering LLC

Тип теплообменника _____

Заводской номер теплообменника _____

Дата изготовления _____

Дата испытания _____

Дата продажи _____

Гарантия

Компания ИНН-Инжиниринг (INN-TEC) гарантирует высокое качество поставляемого товара и несёт ответственность по гарантийным обязательствам в соответствии с законодательством РФ. Производитель гарантирует качество поставляемого товара в течении указанного в договоре/счёте на поставку срока при соблюдении Покупателем условий транспортировки, монтажа, эксплуатации, обслуживания и хранения товара.

ПАСПОРТ - ГАРАНТИЯ

На паянный пластинчатый теплообменник предоставляются следующие стандартные условия гарантии:

- 12 месяцев с момента пуска в эксплуатацию, но не более 18 месяцев с даты поставки. В течении Гарантийного срока Производитель обязуется за свой счет устранить выявленные дефекты или заменить дефектный товар или его детали на новые при условии, что дефект возник по вине Производителя.

Гарантия на товар не предоставляется в следующих условиях:

- повреждения, полученные при транспортировке, проведения погрузочно-разгрузочных работ, несоблюдении условия хранения, нарушения правил монтажа, пуска, обслуживания и эксплуатации товара;
- использование товара при параметрах, отличных от указанных в технической спецификации;
- использование товара не по назначению;
- повреждения, полученные вследствие замерзания теплоносителя внутри теплообменника;
- наличия фактов коррозионного/эрозионного износа теплообменных поверхностей.

Изменение условий эксплуатации возможно только после письменного согласования с Производителем.

Примечание: Гарантия на теплообменник не распространяется в случае отсутствия (неисправности) системы автоматической защиты от замерзания при работе его в качестве испарителя или конденсатора.

Температурная разница между средами в теплообменнике не должно превышать 100 градусов.

Данное условие является обязательным для обеспечения целостности (герметичности) паянного соединения.

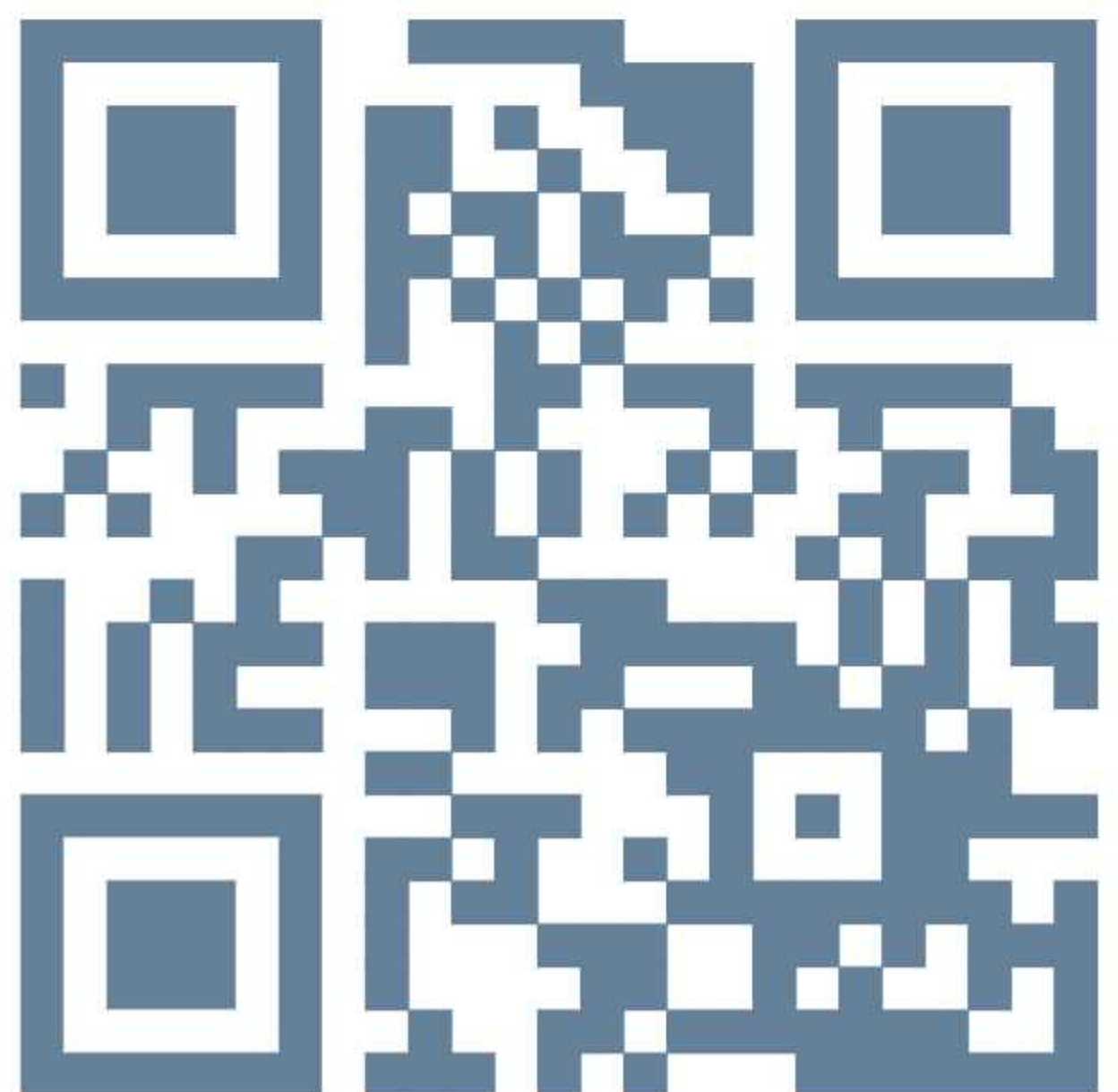
Подпись _____

Место для печати

INN

TEC

expert systems



БОЛЬШЕ НА INN-TEC.RU